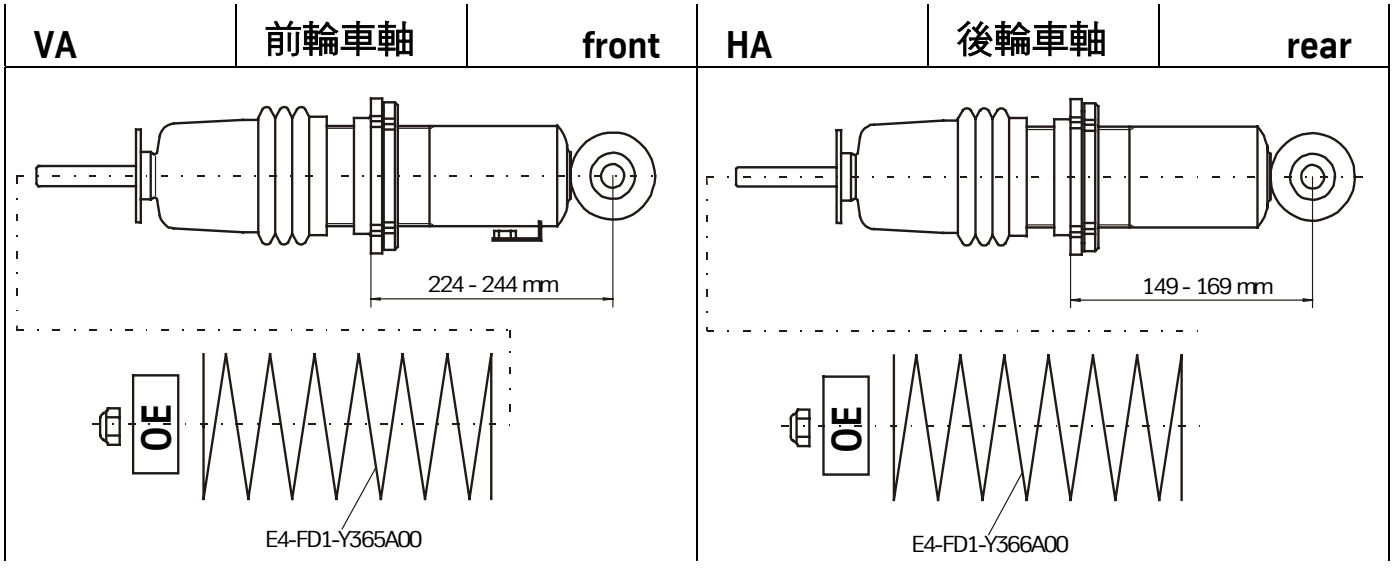


# E4-WM5-Y233A00 - EINBAUANLEITUNG

## MOUNTING INSTRUCTIONS/ 取り付け説明書



ALLE DARSTELLUNGEN SIND SCHEMATISCH!  
 KEINE DARSTELLUNG DIVERSEER HALTER O. Ä. AM FEDERBEIN!  
 すべての表示は略図です。  
 スプリングについてはいろいろ形状のグリップの表示はしていません。  
 ALL DRAWINGS ARE GENERALIZED!  
 BRACKETS, ETC. SPECIFIC TO STRUT ARE NOT SHOWN!



Montage von Tellern mit Fase/ Ausdrehung (falls vorhanden)  
 Fitting of plates with chamfer (if exist)  
 刃付きのシートがある場合は、それをお取り付けください。

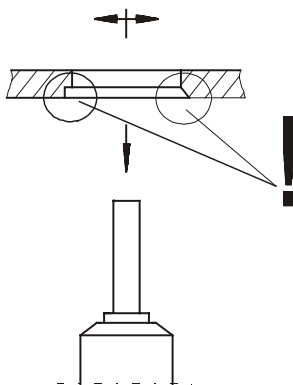
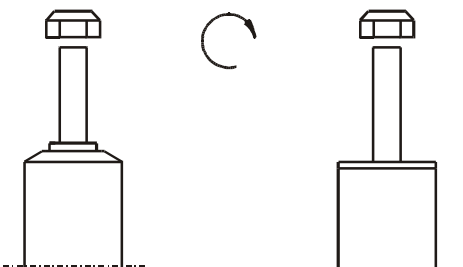


Tabelle	表					List
Gewinde/ ねじ山	M8	M 10	M 12	M 14	M 16	Thread
Anzugsmoment/ トルク数 Nm	13	25	45	72	110	Torque Nm
	10	19	34	54	83	Torque ft lb



# E4-WM5-Y233A00 - EINBAUANLEITUNG

## MOUNTING INSTRUCTIONS/ 取り付け説明書



Zum Lösen und Anziehen der Muttern darf kein Schlagschraubendreher verwendet werden, das Befestigungsgewinde wird sonst zerstört. Selbstsichernde Muttern dürfen nur **einmal verwendet** werden!

ボルト、ナットを締めつけたり、緩めたりする際、インパクトレンチを絶対に使用しないで下さい。ネジ山、ナットがなめる可能性があります。一度使用したロックナットは再使用しないで下さい。

For the torque and retorque of nuts the use of an impact screwdriver is not allowed because this would destroy the wrench. Self-locking nuts must only be **used once**

### Ausbau VA/ HA

Das Fahrzeug auf eine radfreie Hebebühne stellen, anheben und Räder demontieren.



**Die Schräglenker sind beim Ausbau stets mit geeignetem Hilfswerkzeug abzustützen!**

Die untere Befestigung lösen und entfernen.

Die obere Befestigungsmutter am Stützlager Entfernen. Nicht die Kolbenstangen- Mutter lösen!

Das Federbein komplett ausbauen und In einem geeigneten Spannbock spannen.

Die Feder mit einem Spanngerät so Weit vorspannen, bis das Stützlager frei ist.

Mutter, Original- Anbauteile und Original-Feder demontieren. Hierbei ist zu prüfen, welche Original- Anbauteile durch Bilstein-Anbauteile ( Lieferumfang ) ersetzt werden.

### Einbau VA/ HA

BILSTEIN und/ oder Original- Anbauteile, sowie die neue BILSTEIN- Feder in umgekehrter Reihenfolge, analog zum Ausbau, auf BILSTEIN- Vorderachsbein montieren.



**Der Verstellbereich von 224- 244 mm auf der Vorderachse und 149 - 169 mm auf der Hinterachse darf nicht unter- oder überschritten werden!**

Die Einbaulage der Federn ist an der Bedruckung ablesbar. Die Federbezeichnung Muß in Einbaulage lesbar sein.

Das komplettierte BILSTEIN- Vorderachsbein in umgekehrter Reihenfolge analog zum Ausbau wieder montieren.

**Achsbeine/ Dämpfer** die in Gummiaufhängungen gelagert sind, dürfen erst angezogen werden, wenn das Fahrzeug wieder auf dem Boden steht. Andere Befestigungen (z. B. Schellen) müssen vor dem Herablassen des Fahrzeugs angezogen werden. Achten Sie dabei auf eine korrekte Befestigung der Gummipuffer sowie des Schutzrohres.

### Remove front/ rear

Place vehicle on a chassis hoist, lift it and remove wheels.



**The lower control arm must be supported by suitable means!**

Remove bottom mount.

Remove top fixing nut from support bearing. Do not remove center nut at this time!

Remove complete strut and clamp it in an appropriate strut vise.

Using a suitable spring compressor, compress suspension spring until tension on support bearing is released.

Release center nut and remove original mounting parts and coil spring. Please refer to diagram to identify which parts will be replaced with BILSTEIN- supplied components.

### Install front/ rear

Assemble BILSTEIN and/ or original mounting parts, as well as the new BILSTEIN spring on the BILSTEIN strut in reverse sequence of removal.



**The adjustment range 224- 244 mm for front shock absorbers and 149 - 169 mm for rear shock absorbers must be observed strictly!**

The correct mounting position of the suspension springs can be determined by the printing on the springs; install them with the print upright.

Fit assembled BILSTEIN strut to the vehicle in reverse sequence to removal.

All rubber- mounted **strut/ damper** attachments must not be fully tightened until AFTER the suspension system is loaded (wheels on the ground). Other mounting fasteners (for example brackets) must be securely tightened BEFORE load is placed on the suspension system. Make sure that the bump stop and dust cover are correctly and properly fastened.

# E4-WM5-Y233A00 - EINBAUANLEITUNG

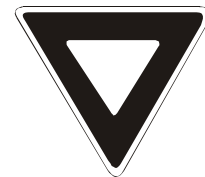
## MOUNTING INSTRUCTIONS/ 取り付け説明書



**Alle Federsätze dürfen grundsätzlich nur mit den in dieser Liste zugeordneten Dämpfern verbaut werden!**



すべてのスプリングのセットを取り付ける際は、リストに載っている以外のショックアブソーバーは使用しないでください。



**Care has to be taken to make sure that all spring sets are fitted with the correct shock absorbers acc. to this list only!**

### Tieferlegung

Die hier angegebene Tieferlegung bezieht sich auf die Standhöhe eines Neufahrzeuges. Um vergleichbare Meßwerte zu erhalten, muß der Einfluß der Rad-/Reifenkombination auf die ermittelte Standhöhe ausgeschlossen sein. Dazu ist der senk-rechte Abstand von Mitte Radnabe bis zur Kotflügelunterkante vor und nach dem Umbau zu vergleichen. Das Maß der Tieferlegung reduziert sich um das Maß der werksseitigen Tieferlegung.

### 低位置にすること

ここに示された低位設置は新車のスタンダードの高さです。それに匹敵する測定値を保つためには、測定された標準の高さに対する車輪・タイヤの組み合わせによる影響は除外されなければなりません。そのためには、車輪の中心からフェンダーの下端までの垂直距離を取り替える前と後で比べるとよいでしょう。車体を低くする測定値は結局サイドの低さの測定値で測れます。

### Lowering

The lowering we indicates here refers to the stationary height of a new vehicle. To obtain comparable measured values, the influence of the wheel/tire combination on the stationary height to be calculated, should be eliminated. So the vertical distance from wheel hub centre to the lower edge of the mudguard should be compared prior to/ after conversion. The extension of lowering has to be reduced by the series lowering.

Fahrzeug/ 品番/ type	MAZDA MX5 Road Star NB8C
VA/ 前輪車軸/ front	bis ca./ up to approx. 14- 38 mm
HA/ 後輪車軸/ rear	bis ca./ up to approx. 10- 38 mm
BTS	F4-SS0-8300
Dämpfer VA ショックアブソーバー 前輪車軸 shocks front	F4-BE5-2750
Dämpfer HA ショックアブソーバー 後輪車軸 shocks rear	F4-BE5-2751
Federn VA スプリング前輪車軸 springs front	E4-FD1-Y365A00
Federn HA スプリング後輪車軸 springs rear	E4-FD1-Y366A00

# E4-WM5-Y233A00 - EINBAUANLEITUNG

## MOUNTING INSTRUCTIONS/ 取り付け説明書



Abb. / fig./ 図 1

Es muß sichergestellt sein, daß die Feder bei ausgefahrenem Stoßdämpfer nicht frei wird (max. Tieferlegung)!

Carefully check that the spring will not become loose at fully extended shock absorber length (max. lowering)!

ショックアブソーバーが伸びたときは、スプリングに

空気がない状態を避けなければいけません。  
車高の最低位置

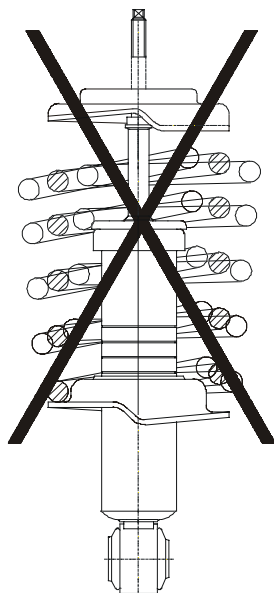


Abb. / fig./ 図 2

Unter gar keinen Umständen dürfen Rad oder andere Karrosserieteile, Federteller oder Bremschlauchhalter berühren (max. Tieferlegung)!

The wheel or other chassis components must not touch spring plate, bracket or bracket hose holder (max. lowering)

車輪やフェンダー部分がスプリングシートやブレーキホースの支えにけっして触れないようにしてください。  
下部 - リング溝

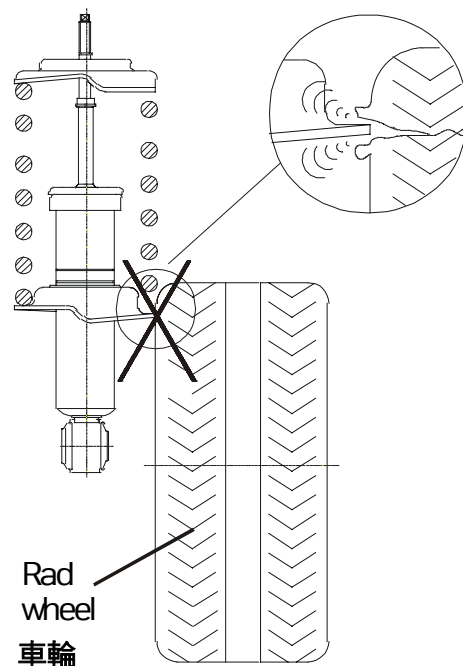


Abb. / fig./ 図 3

Die Feder darf bei eingefahrenem Stoßdämpfer nicht das Blockmaß erreichen (obere Sprengringnut)!

The spring must not be fully compressed when the shock absorber is fully compressed (upper groove)!

ショックアブソーバーが縮まったときは、スプリングはブロック尺度に達してはいけません。  
上部C - リング溝

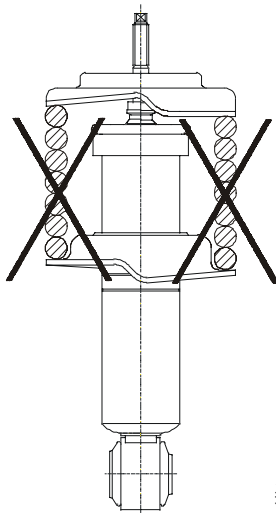


Abb. / fig./ 図 4

Der Federteller muß in korrekter Lage eingebaut werden! Bei falschem Einbau werden die erforderlichen Längen nicht erreicht und der Stoßdämpfer wird beschädigt!

Install spring plate in correct direction! Improper installation will cause incorrect ride height and damage the shock absorber!

スプリングシートは正しくきちんとお取り付けください。装着が悪いと、必要な長さが得られず、ショックアブソーバー本体が破損します。

